

Bizzy counter stool

Cod.10.0161

Design Franco Bizzozzero & RedCreative

Production year 2005



Stool with frame steel rod with upholstered seat and backrest covered in different materials. The stool upholstered in leather has an "X" stitching on the seat; while for all other upholstery there is no stitching on the seat.

Non-slip nylon feet, Metal sea pan covered with black technical fabric.

Stackable stool.

Painted options for structure

BO Matt white

BI Glossy white

BR Bronze painted

CH Champagne

GF Graphite painted

NO Matt black

NS Semi-bright black

OR Gold painted

PG Pearl grey

Covering finishing available

CPF Cuoio pieno fiore (30 colori)

COM Materiale fornito dal cliente

CTT Cuoio contract (18 colori)

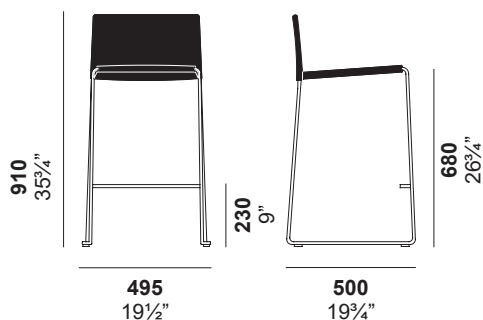
FE Feltro (30 colori)

FX Ecopelle (30 colori)

PPF Pelle pieno fiore (45 colori)

To check the available colors, consult the finishing catalogue.

Technical information



Dimensions

55 x 55 x 101 cm

21¾ x 21¾ x 39¾ inches

Type Carton



Net weight 10 kg/ 22 lb

Gross weight 12 kg/ 26.4 lb



Volume 0.306 m³

All measurements in millimetres and inches

Design

Franco Bizzozzero



Born in 1948 in Cantù, center of the Furniture Art, he gained in this field his education and his first planning researches, collaborating with magazines and teaching Technique of Furniture at the training center. He attended the University "Polytechnic" in Milan, where he graduated in 1973 arguing his thesis on the theme "the handicraft as essential component of the structure of an area". As a designer focuses his attention in industrial design. His professional activity is also supported by the institutional one, as president of CLAC, a non-profit society in Wood-Furniture created to promote the design and technological innovation of small and medium company.

Bizzy sgabello counter

Cod. 10.0161

Design Franco Bizzozzero & RedCreative

Anno di produzione 2005



Sgabello con struttura in tondino d'acciaio con seduta e schienale imbottiti e rivestiti in diversi materiali. Lo sgabello rivestito in cuoio ha una cucitura a "X" sulla seduta; mentre per tutti gli altri rivestimenti non c'è la cucitura sulla seduta. Sottosedia in lamiera rivestito con tessuto tecnico nero.

Sgabello impilabile.

Finiture verniciate disponibili per la struttura

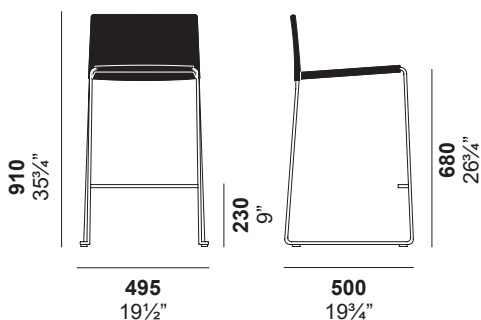
- BO** Bianco opaco
- BI** Bianco lucido
- BR** Verniciato bronzo
- CH** Champagne
- GF** Verniciato grafite
- NO** Nero opaco
- NS** Nero semilucido
- OR** Verniciato oro
- PG** Grigio perla

Materiali di rivestimento disponibili per scocca e bracciolo

- CPF** Cuoio pieno fiore (30 colori)
- COM** Materiale fornito dal cliente
- CTT** Cuoio contract (18 colori)
- FE** Feltro (30 colori)
- FX** Ecopelle (30 colori)
- PPF** Pelle pieno fiore (45 colori)

Info tecniche

Per verificare i colori disponibili consultare la scheda finiture.



Dimensioni
55 x 55 x 101 cm
21 3/4 x 21 3/4 x 39 3/4 inches



Peso netto 10 kg / 22 lb
Peso lordo 12 kg / 26.4 lb

Tipo Cartone



Volume 0.306 m³

Le misure riportate sono in millimetri e inches.

Design
Franco Bizzozzero



Nato nel 1948 a Cantù, centro dell'Arte Ebanistica, ha maturato in quest'ambito la sua formazione e le sue prime ricerche progettuali, collaborando con riviste ed insegnando Tecnica dell'Arredamento presso il centro di Formazione. Frequenta il Politecnico di Milano, dove si laurea nel 1973 a tema "l'artigianato come componente essenziale della struttura di un territorio". Come designer si esprime con particolare attenzione rivolta alla progettazione industriale. L'attività professionale è inoltre affiancata da quella istituzionale come presidente del CLAC, società no-profit del sistema Legno-Arredo nata per promuovere il design e l'innovazione tecnologica nella piccola e media azienda.