



## Alex counter stool 2.0

Cod.10.0003  
Design RedCreative  
Production year 1986

Stool with steel frame in oval section, completely covered with leather.

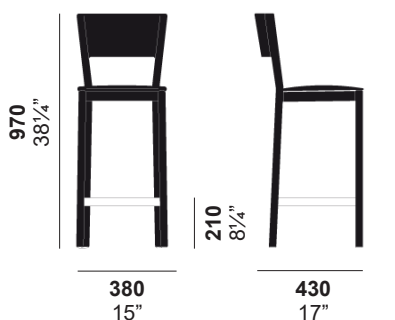
Structure material  
**TR** - Totally covered

Footrest finishing available  
**AG** - Embossed aluminium  
**NG** - Embossed black

Covering materials available  
**CPF** - Full grain leather (30 colors)  
**CTT** - Contract leather (18 colors)

To check the available colors, consult the finishing catalogue.

### Technical information



Dimensions  
45 x 45 x 100 cm  
17 3/4 x 17 3/4 x 39 1/2 inches

Type Carton



Net weight 7 kg/ 15.4 lb  
Gross weight 9 kg/ 19.8 lb



Volume 0.203 m<sup>3</sup>

All measurements in millimetres and inches



## Alex sgabello counter 2.0

Cod.10.0003  
Design RedCreative  
Anno di produzione 1986

Sgabello con struttura in tubolare d'acciaio a sezione ovale, completamente rivestita in cuoio.

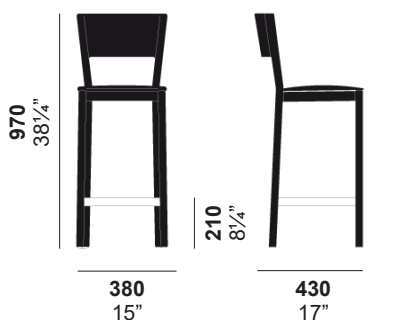
Struttura disponibile  
**TR** - Totalmente rivestita

Finitura poggiapiedi disponibile  
**AG** - Alluminio gofrato  
**NG** - Nero gofrato

Materiali di rivestimento disponibili  
**CPF** - Cuoio pieno fiore (30 colori)  
**CTT** - Cuoio contract (18 colori)

Per verificare i colori disponibili consultare la scheda finiture.

### Info tecniche



Dimensioni  
45 x 45 x 100 cm  
17 3/4 x 17 3/4 x 39 1/2 inches

Tipo Cartone



Peso netto 7 kg/ 15.4 lb  
Peso lordo 9 kg/ 19.8 lb



Volume 0.203 m<sup>3</sup>

Le misure riportate sono in millimetri e inches.