



## Alex bar stool 2.0

Cod.10.0004  
Design RedCreative  
Production year 1986

Stool with steel frame in oval section, completely covered with leather.

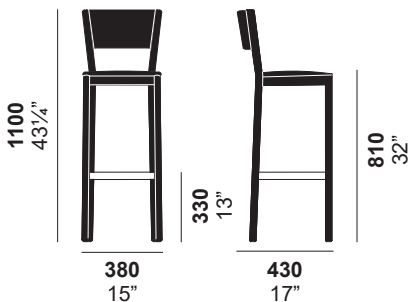
Structure material  
**TR** - Totally covered

Footrests finishing available  
**AG** - Embossed aluminium  
**NG** - Embossed black

Covering materials available  
**CPF** - Full grain leather (30 colors)  
**CTT** - Contract leather (18 colors)

To check the available colors, consult the finishing catalogue.

### Technical information



Dimensions  
45 x 45 x 111 cm  
17 3/4 x 17 3/4 x 43 3/4 inches

Type Carton



Net weight 8 kg/ 17.6 lb  
Gross weight 10 kg/ 22 lb



Volume 0.225 m<sup>3</sup>

All measurements in millimetres and inches



## Alex sgabello bar 2.0

Cod.10.0004  
Design RedCreative  
Anno di produzione 1986

Sgabello con struttura in tubolare d'acciaio a sezione ovale, completamente rivestita in cuoio.

Struttura disponibile

**TR** - Totalmente rivestita

Finitura poggiapiedi disponibile

**AG** - Alluminio goffrato

**NG** - Nero goffrato

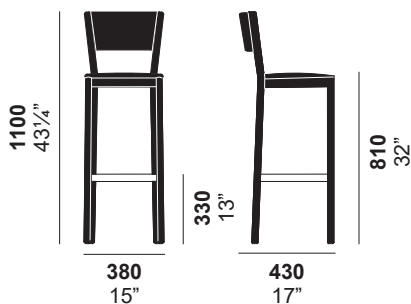
Materiali di rivestimento disponibili

**CPF** - Cuoio pieno fiore (30 colori)

**CTT** - Cuoio contract (18 colori)

Per verificare i colori disponibili consultare la scheda finiture.

### Info tecniche



Dimensioni  
45 x 45 x 111 cm  
17 3/4 x 17 3/4 x 43 3/4 inches

Tipo Carton



Peso netto 8 kg/ 17.6 lb  
Peso lordo 10 kg/ 22 lb



Volume 0.225 m<sup>3</sup>

Le misure riportate sono in millimetri e inches.

Design

RedCreative

Sperimentare le potenzialità di cuoio e pelle: questo è il cuore di Enrico Pellizzoni, azienda ricca di una lunga tradizione nella lavorazione di alta qualità. Nascono progetti di ricerca e creatività che declinano materia e tecnologie verso l'innovazione del prodotto. Una gamma ampliata e contemporanea di nuove finiture, colori e materiali ecosostenibili viene proposta in sintonia con le molteplici esigenze del mercato verso il quale Enrico Pellizzoni si propone come specialista nell'arredamento in cuoio e pelle.