

## Rendez-vous double-base table



Cod.40.0500  
Design Stefano Bigi  
Production year 2017

Table with semi-oval base in polished chrome or painted in different colours, painted column and top in matt lacquered anti-scratch MDF (25mm thickness).

Base option available

**CR** - Bright Chrome  
**BO** - Matt white  
**BR** - Bronze painted  
**NO** - Matt black

Structure option available

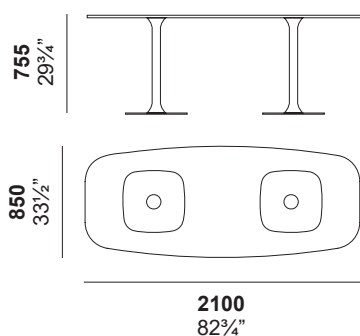
**BO** - Matt white  
**BR** - Bronze painted  
**NO** - Matt black

Top option available

**LOC** - Matt lacquered (red, black or white)

To check the available colors, consult the finishing catalogue.

### Technical informations



All measurements in  
**millimetres** and **inches**

Design

Stefano Bigi



Born in 1974, Stefano Bigi grew up between France and Italy. Out of this double culture, he has acquired a taste for the chic and the beautiful. After studying at Art School, he started a career in webdesign within a SSII before becoming self-employed. It was 10 years ago that he first began to sketch sofas, decorative objects, and his obsession: chairs. However, when he turned 31 he decided to live for his passion: to design furniture and decorative objects. Since 2005 he has established himself in Milan and founded his own company: Helldesign di Stefano Bigi.



## Related products

Rendez-vous counter table



**Enrico Pellizzoni S.r.l.**  
via Como 49  
22066 Mariano Comense (CO)  
tel. +39 031746286  
fax +39 031746256  
[www.enricopellizzoni.com](http://www.enricopellizzoni.com)  
[info@enricopellizzoni.com](mailto:info@enricopellizzoni.com)

## Rendez-vous tavolo due basi



Cod.40.0500  
Design Stefano Bigi  
Anno di produzione 2017

Tavolo con basamento semi-ovale in cromo lucido o verniciato in vari colori, colonna verniciata e piano in MDF laccato opaco antigraffio (spessore 25mm).

Finiture verniciate disponibili per base

**CR** - Cromo lucido  
**BO** - Bianco opaco  
**BR** - Verniciato bronzo  
**NO** - Nero opaco

Finiture verniciate disponibili per struttura

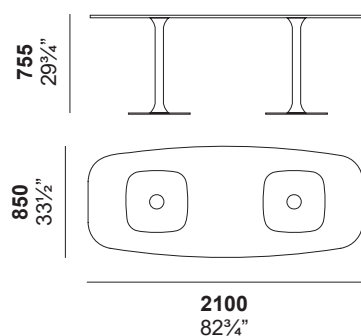
**BO** - Bianco opaco  
**BR** - Verniciato bronzo  
**NO** - Nero opaco

Finiture disponibili per il piano

**LOC** - Laccato opaco (rosso, nero o bianco)

Per verificare i colori disponibili consultare la scheda finiture.

### Info tecniche



Le misure riportate sono in  
millimetri e inches.

Design

Stefano Bigi



Nato nel 1974, Stefano Bigi è cresciuto tra la Francia e l'Italia. Di questa doppia cultura ha coltivato il gusto dello chic e delle belle cose. Dopo aver studiato Arte in Francia, ha fatto esperienza e carriera nel campo del webdesign, inizialmente in una SSII francese, poi in modo autonomo. Però, durante quasi dieci anni, non ha mai smesso di disegnare divani, sedie e oggetti ed è solo a 31 anni che deciderà di realizzare questa sua passione: Il design di mobili e oggetti. Nel 2005 si trasferisce a Milano e fonda il suo studio: Helldesign di Stefano Bigi.



## Prodotti correlati

Rendez-vous tavolo counter



**Enrico Pellizzoni S.r.l.**  
via Como 49  
22066 Mariano Comense (CO)  
tel. +39 031746286  
fax +39 031746256  
[www.enricopellizzoni.com](http://www.enricopellizzoni.com)  
[info@enricopellizzoni.com](mailto:info@enricopellizzoni.com)