



### Studio Nove.3

Luca Giacomelli and Lorenzo Rossotti both born in 1993, graduated in Product Design at the European Institute of Design in Milan in 2015. Since 2015 they have been collaborating with design studios in Milan also working in the field of packaging. In 2018 they founded together Design Studio Nove.3 in Milan, dealing with product design and design consulting. In the meantime, they take part in some contests with the studio, receiving international awards from important companies in the furniture sector.

Luca Giacomelli e Lorenzo Rossotti, nati nel 1993, si sono laureati in Product Design presso l'Istituto Europeo di Design di Milano nel 2015. Dal 2015 collaborano con studi di design a Milano lavorando anche nel campo del packaging. Nel 2018 hanno fondato il Design Studio Nove.3 a Milano, occupandosi di design del prodotto e consulenza progettuale. Nel frattempo, partecipano ad alcuni concorsi con lo studio, ricevendo premi internazionali da importanti aziende del settore dell'arredamento.



railywritingdesk



CODE ACC.700.RAI  
STRUCTURE GF  
COVERING CPF77  
TOFFG



A very particular and contemporary furniture accessory with the "full connected" version with wireless charger, Shuko, sockets, USB integrated and LED light with on/off sensor.

Un complemento d'arredo distintivo e decisamente contemporaneo nella versione "full connected" con caricatore wireless, prese Shuko, USB integrate e luce LED a sensore.

## railywritingdesk



CODE ACC.700.RAI  
STRUCTURE GF  
COVERING CPF77  
TOFFG





## raily writing desk

Wise combination of materials in Raily writing desk; metal to lighten the structure, leather and wood to make the top comfortable and pleasant to the touch.

Sapiente accostamento di materiali per lo scrittoio Raily: metallo per rendere la struttura leggera, cuoio e legno per rendere il piano d'appoggio confortevole e piacevole al tatto.



CODE ACC.700.RAI  
STRUCTURE GF  
COVERING CPF77  
TOFFG

## technical features

### structure

Desk with metal tubular structure and wooden top covered with leather.  
Accessories: mirror, jewel case, glove compartment at the right of the top and LED light with sensor control. There's a standard version and a full connected version with sockets and a wireless charger for enabled smartphones.

### structure finishing

**BO** matt white  
**BR** bronze painted  
**GF** graphite painted  
**NO** matt black

### top finishing

**NC** walnut canaletto  
**FR** natural ash  
**FS** bleached ash  
**FG** grey ash

### covering finishing

**CPF** full grain leather (30 colors available)  
**CTT** contract leather (15 colors available)

### struttura

Scrittoio con struttura in tubolare metallico verniciato e piano in legno con superficie rivestita in cuoio.  
Accessori: specchio, portagioie, vano portaoggetti a destra del piano con apertura a pressione e luce a LED incorporata nella struttura con accensione/spengimento tramite sensore. Inoltre è prevista una versione con connessioni: multipresa e caricatore wireless per gli smartphone abilitati.

### finitura struttura

**BO** bianco opaco  
**BR** verniciato bronzo  
**GF** verniciato grafite  
**NO** nero opaco

### finitura top

**NC** noce canaletto  
**FR** frassino naturale  
**FS** frassino sbiancato  
**FG** frassino grigio

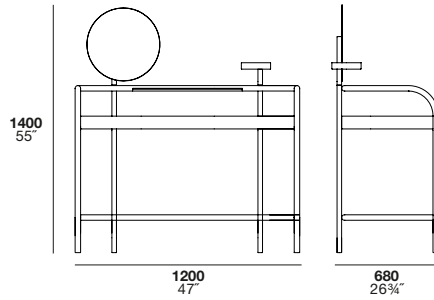
### finitura rivestimento

**CPF** cuoio pieno fiore (30 colori disponibili)  
**CTT** cuoio contract (15 colori disponibili)



Raily: all measurements in millimetres and inches / tutte le misure sono in millimetri e pollici

writing desk  
ACC.700.RAI



### The excellence Made in Italy

"Enrico Pellizzoni" brand was created in 1986 from a tradition in leather production that had spanned almost one hundred years. Since the early 1900s, the Pellizzoni family had made of leather their passion, initially entering the footwear sector but immediately repositioning themselves in furnishings. The company is traditionally based in Mariano Comense (Como - Italy) and has been established in its current 4,000 sq. m. complex since 1988, where essential residential and office furnishings are produced: chairs, armchairs, stools, sofas, tables, desks, cabinets and beds.

Il marchio Enrico Pellizzoni nasce nel 1986, dopo un'esperienza di lavorazione del cuoio centenaria. Fin dal 1900 infatti la famiglia Pellizzoni ha fatto del cuoio una vera passione; entra inizialmente nel settore calzaturiero orientandosi poi nella produzione di articoli d'arredo. L'azienda storicamente situata in Mariano Comense (Co), dal 1988 si è stabilita nel suo attuale complesso di 4000 mq, dove produce complementi d'arredo per la casa e l'ufficio: sedie, poltrone, sgabelli, divani, tavoli, scrivanie, contenitori, letti.

ENRICO PELLIZZONI s.r.l.  
VIA COMO 49  
22066 MARIANO COMENSE (CO) ITALY  
T. +39 031746286  
F. +39 031746256  
info@enicopellizzoni.com  
enicopellizzoni.com

**ENRICO  
PELLIZZONI®**