

Cappelletti & Pozzoli
LILY bookshelf



IT

Struttura in tubolare di acciaio a sezione rettangolare completamente rivestita in cuoio. Piani in cristallo trasparente o in cristallo satinato.

Struttura: AL+TR.

Rivestita: CPF, CTT, CTX.

**Vedi scheda finiture.*

EN

Steel frame in rectangular section, completely covered with grain leather. Transparent crystal tops or frosted crystal tops.

Frame: AL+TR.

Covered: CPF, CTT, CTX.

**Please, look at our finishing scheme.*

DE

Stahlgestell, rechteckige Sektion, mit Leder bezogen. Durchsichtige Glasplatte oder satinierte Glasplatte.

Gestell: AL+TR.

Überzogen: CPF, CTT, CTX.

**Sehen Sie bitte unsere Ausführungen.*

FR

Structure en acier à section rectangulaire, entièrement revêtue en cuir. Dalles de verre transparent ou dalles de verre satiné.

Structure: AL+TR.

Revêtue: CPF, CTT, CTX.

**Voir fiche des finitions.*

ES

Estructura tubular de acero con sección rectangular completamente revestida en cuero. Tablero en cristal transparente o tablero en cristal satinado.

Estructura: AL+TR.

Revestida: CPF, CTT, CTX.

**Mirar ficha de los acabados.*

PT

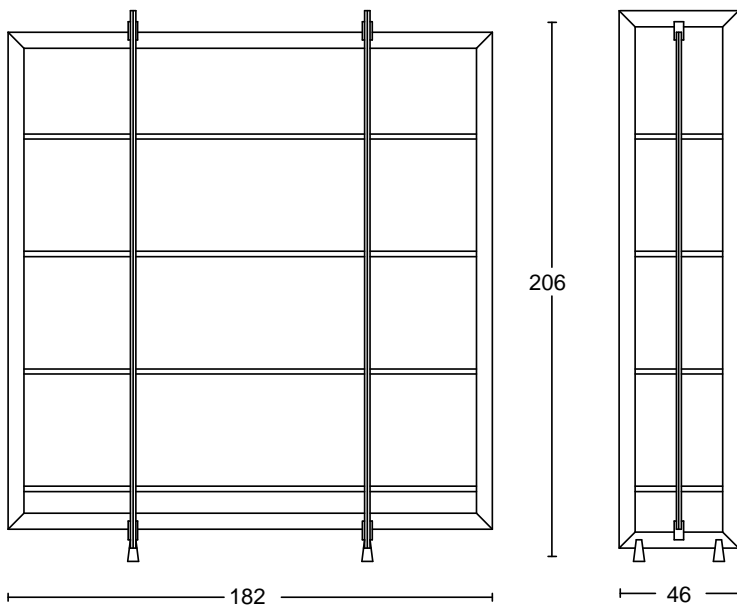
Estrutura rectangular em aço, totalmente revestida em pele. Tampo de vidro transparente ou tampo de vidro fosco.

Estrutura: AL+TR.

Revestido: CPF, CTT, CTX.

**Por favor, analise o nosso esquema.*





LILY Libreria

Design: Cappelletti & Pozzoli

Anno di prod.: 1995

Cod. 22.0010

Enrico Pellizzoni S.r.l.

via Como 49

22066 Mariano Comense (CO)

tel. +39 031746286

fax +39 031746256

www.enricopellizzoni.com

info@enricopellizzoni.com

